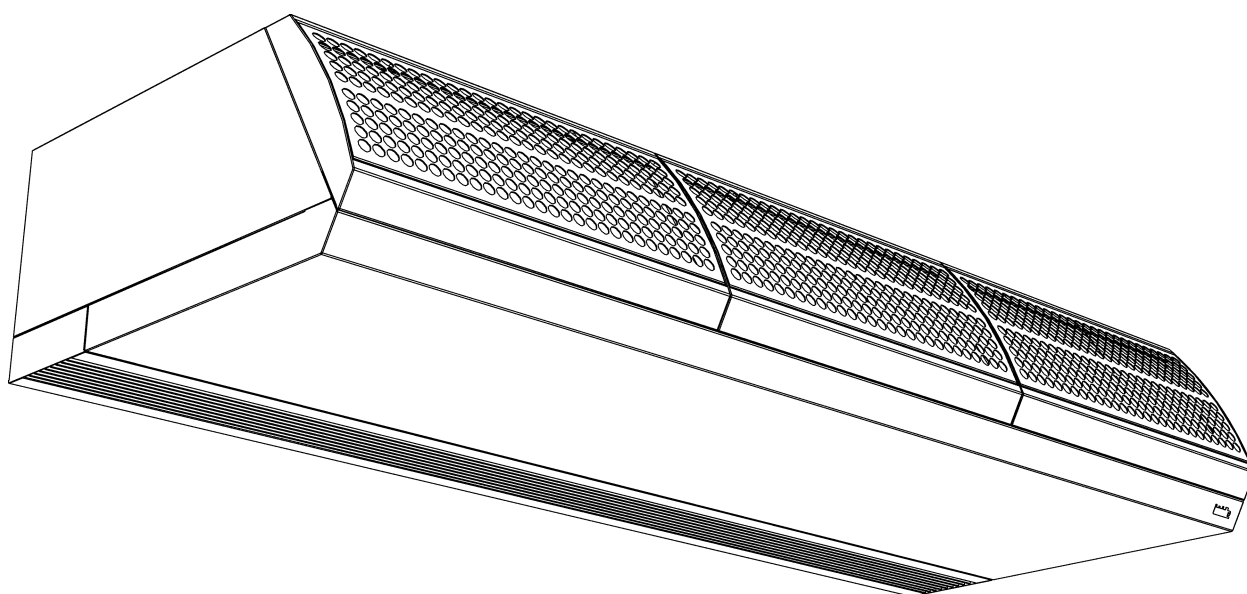


Manual

Cortina de aire de confort

Modelo CITY



Versión del manual: 4.6



biddle

Copyright y marcas registradas

Todas las informaciones y dibujos de este manual de uso son propiedad de Biddle y no pueden ser utilizados (excepto para el uso del aparato), fotocopiados, reproducidos, traducidos y/o transmitidos a terceros sin previa autorización escrita por parte de Biddle.

El nombre Biddle es una marca registrada de Biddle bv.

Garantía

Las disposiciones de garantía son un componente de las condiciones de suministro.

Biddle rehúsa cualquier responsabilidad para los daños consecutivos.

Responsabilidad del manual de uso

A pesar de que se haya prestado sumo cuidado para garantizar una descripción correcta y completa de los componentes relevantes, Biddle rehúsa cualquier responsabilidad para los daños causados por errores y/o defectos de este manual de uso.

En caso de descubrir errores o párrafos incomprensibles en este manual de uso, le rogamos que nos los señale. Eso nos ayudará a mejorar la documentación.

Biddle se reserva el derecho de modificar las especificaciones definidas en este manual de uso.

Para más información

En caso de tener comentarios o preguntas acerca de temas específicos en relación con este producto, no dude en contactar con Biddle.

Dirección para España:

Tayra S.L.

C/ Pou del Posmo y fondo s/n
Pl. 4ª puerta 22
03750 Pedreguer (Alicante)
España

télefono: +34 902 01 11 34

fax: +34 902 87 67 21

e-mail: tayra@tayra.es

página web: www.tayra.es

Dirección para otros países:

Biddle bv

P.O. Box 15
NL-9288 ZG Kootstertille
Países Bajos - the Netherlands

télefono: +31 512 33 55 24

fax: +31 512 33 55 54

e-mail: export@biddle.nl

página web: www.biddle.info

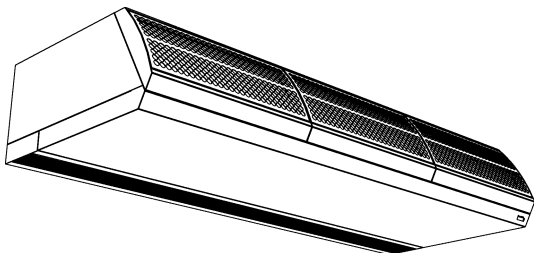
. . . Contenidos

I	Introducción	5
1.1	Acerca de este manual	5
1.2	Utilización de este manual	5
1.2.1	Referencias del manual	5
1.2.2	Símbolos utilizados en la unidad en el manual	6
1.2.3	Documentación relacionada	6
1.3	Acerca de la unidad	6
1.3.1	Aplicaciones	6
1.3.2	Funcionamiento	7
1.3.3	Modelos y referencias de tipos	7
1.3.4	Placa de identificación	8
1.3.5	Componentes y accesorios	9
1.4	Instrucciones de seguridad	10
1.4.1	Funcionamiento	10
1.4.2	instalación, mantenimiento y revisión	10
2	Instalación	11
2.1	Instrucciones de seguridad	11
2.2	Comprobación de envío	11
2.3	Método general de trabajo	11
2.4	Montaje de la unidad	12
2.4.1	Ubicación de la unidad	12
2.4.2	Fijación de soportes de suspensión	13
2.4.3	Suspensión y fijación de la unidad	13
2.5	Conexión de la unidad al sistema de calefacción central	14
2.5.1	Especificaciones	14
2.5.2	Realización de conexiones	15
2.6	Conexión de la unidad a la fuente de alimentación	15
2.6.1	Conexión de modelos calentados por agua y modelos sin calefacción	15
2.6.2	conexión de modelos calentados por electricidad	15
2.7	Instalación del regulador	17
2.8	Acabado de la unidad	18
2.8.1	Acabado de modelos colgantes	18
2.8.2	Acabado de los modelos empotrados	18
2.8.3	Acabado de los modelos de cassette	21
2.9	Encendido y operación de comprobación	23
3	Mantenimiento	24
3.1	Sustitución o limpieza del filtro	24
3.1.1	Introducción	24
3.1.2	Extracción del filtro	24
3.2	Limpieza de la unidad	25
3.3	Mantenimiento programado	25

4	Revisión	26
	4.1 Instrucciones de seguridad	26
	4.2 Acceso al interior de la unidad	26
	4.3 Módulo de electrónica	28
	4.3.1 Introducción	28
	4.3.2 Extracción del módulo de electrónica	28
	4.4 Fusibles	29
	4.5 Ventilación del cambiador de calor	29
	Declaración de conformidad de la CE	32

I . . Introducción

I.1 Acerca de este manual



Este manual describe la instalación, funcionamiento y mantenimiento de la cortina de aire de confort modelo CITY. El manual también proporciona instrucciones e información sobre las tareas de revisión.

I.2 Utilización de este manual

Si no está familiarizado con la cortina de aire de confort, léase este manual sección a sección.

Si está familiarizado con el dispositivo, puede utilizar el manual como referencia. Consulte el índice para buscar la información.

I.2.1 Referencias del manual

En este manual, se utilizan los siguientes símbolos al margen:



Comentario:

Llama su atención sobre una parte importante del texto. Ponga mucha atención al leerse esa parte del texto.



Atencion:

Si no realiza este procedimiento o esta medida correctamente, puede causarle daños al dispositivo. Siga las instrucciones completamente.



Advertencia:

Si no realiza este procedimiento o esta medida correctamente, puede causarle daños al dispositivo y/o provocar lesiones corporales. Siga las instrucciones completamente.



**Peligro:**

Esto indica medidas que no se permiten. Si hace caso omiso de esta advertencia, podrían ocurrir daños graves o accidentes con lesiones corporales. Sólo podrá realizar esta acción el personal cualificado que realice el mantenimiento o los trabajos de reparación.

1.2.2 Símbolos utilizados en la unidad en el manual

Los símbolos de la Tabla I-1 le advierten de posibles riesgos o peligros. Se pueden ver estos símbolos junto al texto que describe operaciones de riesgo. También se podrán ver los mismos símbolos en el dispositivo.

Tabla I-1 Símbolos

SÍMBOLO	DESCRIPCIÓN
	Advertencia: está accediendo a una zona que contiene componentes en tensión. Sólo podrá acceder a ella el personal de mantenimiento cualificado. Tenga cuidado.
	Advertencia: esta superficie o esta pieza pueden estar calientes. Existe el riesgo de quemaduras por contacto.

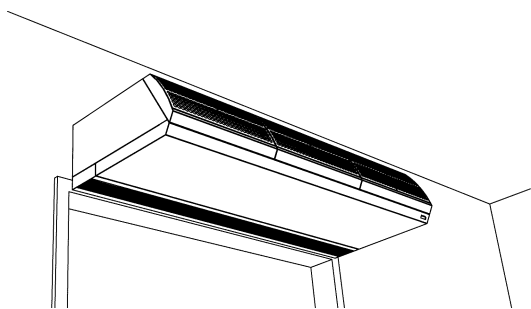
1.2.3 Documentación relacionada

Además de este manual, se adjuntan los siguientes documentos con la unidad:

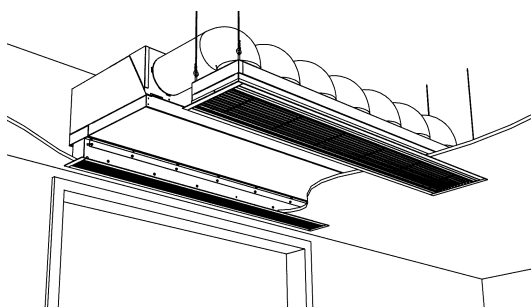
- manual de funcionamiento y control
- diagrama de cableado para la instalación y las revisiones

1.3 Acerca de la unidad**1.3.1 Aplicaciones**

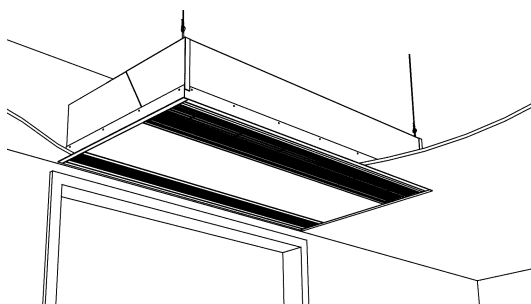
La cortina de aire de confort ha sido diseñada para diferenciar el ambiente entre dos habitaciones. La unidad se instala a lo largo del ancho del umbral de una puerta.



El modelo colgante ha sido diseñado para su instalación independiente y visible sobre la puerta.



El modelo empotrado ha sido diseñado para su integración en un techo falso o en un entrante, con la abertura de admisión a cierta distancia de la unidad.



El modelo de cassette ha sido diseñado para su instalación sobre un falso techo, con la abertura de admisión cerca de la unidad y con fácil acceso a ella.

1.3.2 Funcionamiento

La cortina de aire difunde un flujo de aire templado hacia abajo, lográndose lo siguiente:

- Se detiene el intercambio de aire entre dos habitaciones debido a las diferencias de temperatura (convección).
- Se calienta el aire frío que entra por el suelo debido a las corrientes.

1.3.3 Modelos y referencias de tipos

La Tabla I-2 proporciona un resumen de los modelos disponibles de la cortina de aire de confort y las referencias de tipos correspondientes. En combinación, las referencias de tipos constituyen el código de tipo, por ejemplo: CITY S-I00-W-F.

Si alguna parte de este manual sólo se aplica a determinados modelos, dichos modelos se indicarán utilizando la referencia de tipo correspondiente, por ejemplo:

- CITY S: modelos con capacidad S
- CITY 100: modelos con ancho de descarga de 100
- CITY W: modelos calentados por agua
- CITY E: modelos calentados por electricidad
- CITY F: modelos colgantes



Comentario:

En las ilustraciones de este manual, se usa el siguiente tipo de unidad como ejemplo: CITY M-150-W-F. El aspecto de su unidad puede ser diferente, pero su funcionamiento es idéntico a menos que se indique lo contrario.

Tabla I-2 Explicación de los códigos de tipo



ELEMENTO DEL CÓDIGO DE TIPO	REFERENCIA	SIGNIFICADO
serie del producto	CITY	referencia general de la serie
capacidad	S, M o L	alcance pequeño, mediano o grande
ancho de descarga	100, 150, 200 o 250	ancho de descarga en cm
calefacción	W	calentamiento por agua
	E	calentamiento eléctrico
	A	sin calefacción (ambiente)
método de montaje	F	modelo colgante
	R	modelo empotrado
	C	modelo de cassette

I.3.4 Placa de identificación

La placa de identificación se encuentra en la parte superior de la unidad.

Este manual alude a los datos siguientes de la placa de identificación:

- *Tipo*: código de tipo completo de la unidad
- *M*: peso de la unidad
- P_{max} : presión de funcionamiento máxima admisible del circuito de agua caliente (a 110 °C).
- U , I_{max} , P_{motor} y $P_{heating}$: carga máxima del sistema eléctrico por la unidad

 <small>Biddle bv Markowei 4 NL-9288 HA Kootstertille</small> 	Type	CITY M-150-W-F	
	Code		U 230 V 1N-50 Hz
	N°	208020/1-1 00-01	$I_{max} L1$ 1.64 A
			$I_{max} L2$ -
	M	63 kg	$I_{max} L3$ -
	Medium	LPHW	P_{motor} 0.37 kW
P_{max}	600 kPa	$P_{heating}$ -	

Ejemplo de placa de identificación

I.3.5 Componentes y accesorios



Comentario:

El código de tipo de los componentes y accesorios debe corresponderse con el de la unidad a la que se le han aplicado.

Los siguientes componentes se envían por separado pero siempre son necesarios:

- panel de control (capaz de controlar un máximo de 10 unidades)
- cable de control Biddle, disponible en diferentes longitudes

Los siguientes accesorios están disponibles como opciones:

- control de temperatura de descarga
- interruptor de contacto de la puerta
- juego de soportes de pared

I.4 Instrucciones de seguridad

I.4.1 Funcionamiento



Advertencia:

No ponga ningún objeto en las entradas o salidas de aire.



Advertencia:

No obstaculice las entradas o salidas de aire.



Advertencia:

Durante el funcionamiento, la superficie superior de la unidad se calienta.

I.4.2 instalación, mantenimiento y revisión



Peligro:

Sólo puede abrir la unidad el personal técnico cualificado.



Advertencia:

Antes de abrir la unidad, realice las siguientes acciones:



1. Apague la unidad con el panel de control.
2. Espere hasta que todos los ventiladores se hayan detenido.
3. Permita que la unidad se enfríe.



El cambiador de calor o los elementos térmicos pueden recalentarse, según sea el caso. Además, los ventiladores pueden seguir girando durante un rato.

4. Desconecte la fuente de alimentación (saque el enchufe de la toma o ponga el interruptor de aislamiento en posición Off).
5. Para los modelos calentados por agua: cierre la llave de paso de agua (si fuera posible).



Advertencia:

Los álabes del cambiador de calor son afilados.

2 . . Instalación

2.1 Instrucciones de seguridad



Peligro:

Sólo el personal técnico cualificado podrá realizar las tareas de instalación de la unidad.



Advertencia:

Antes de abrir la unidad, siga las instrucciones de seguridad de la sección 1.4.

2.2 Comprobación de envío

1. Compruebe la unidad y el embalaje para asegurarse de su correcto envío. Informe inmediatamente al proveedor de cualquier daño ocurrido durante el transporte.
2. Asegúrese de que se le han suministrado todos los componentes y piezas correspondientes.

2.3 Método general de trabajo

Método de trabajo

Biddle le recomienda el siguiente método de trabajo para instalar la cortina de aire de confort:

1. Monte la unidad (sección 2.4).
2. *Para los modelos calentados por agua:* conecte la unidad al sistema de calefacción central (sección 2.5).
3. Conecte la unidad a la fuente de alimentación (sección 2.6).
4. Instale el panel de control y cualquier conexión opcional a los controles externos (sección 2.7).
5. Acabe la unidad (sección 2.8).
6. Conecte la alimentación y compruebe el funcionamiento de la unidad (sección 2.9).

Instrucciones generales

Partes de esta sección sólo son aplicables a determinados modelos. Así se indicará si este fuera el caso. Si no se hace referencia a ningún modelo específico, la descripción es aplicable a todos los modelos.



Comentario:

Asegúrese de realizar todas las operaciones de instalación necesarias para la unidad.

Compruebe la placa de identificación. Consulte la sección 1.3.3 si no está seguro del modelo o tipo de unidad.



Comentario:

Proteja la unidad de daños y entrada de polvo, cemento, etc. durante la instalación. Puede, por ejemplo, utilizar el embalaje como protección.

2.4 Montaje de la unidad

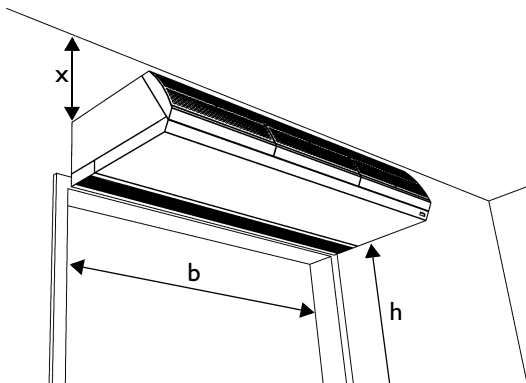
2.4.1 Ubicación de la unidad



Peligro:

NO instale la unidad en posición vertical.

- Asegúrese de que la estructura de la cual va a suspenderse la unidad puede soportar su peso. El peso se ha especificado en la placa de identificación (consulte la sección 1.3.4).
- Tenga en cuenta las siguientes dimensiones:
 - La unidad debe de ser tan ancha como la puerta (dimensión b).
 - Coloque la unidad tan cerca de la puerta como le sea posible.
 - La altura de montaje máxima de la unidad (dimensión h, medida desde el suelo hasta la rejilla de descarga) depende del tipo de unidad (consulte la Tabla 2-1).



Advertencia:

La altura de montaje *mínima* (dimensión h) es de 1,8 m.



Advertencia:

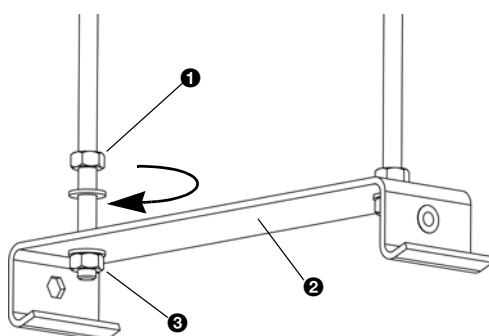
La parte superior de la unidad puede calentarse. Monte la unidad con un espacio mínimo de 25 mm hasta el techo (dimensión x).

Tabla 2-1 Altura de montaje de la unidad

TIPO	ALTURA DE MONTAJE MÁXIMA
CITY S	2,3 m
CITY M	2,5 m
CITY L	3,0 m
<ul style="list-style-type: none"> Estas alturas se aplican en circunstancias normales. Si no está seguro, pídale consejo a Biddle sobre la altura correcta. 	

2.4.2 Fijación de soportes de suspensión

1. Fije cuatro varillas roscadas M8, según las dimensiones de Tabla 2-2. Asegúrese de que las varillas roscadas están perpendiculares.



Comentario:

Las unidades del tipo CITY 250 tienen tres soportes de suspensión. Fije seis varillas roscadas para ese tipo.

2. Ponga una contratuerca ❶ en cada varilla roscada.
3. Ponga los soportes de suspensión ❷ sobre las varillas roscadas y fije las tuercas ❸.
4. Asegúrese de que los soportes de suspensión están horizontales y alineados.
5. Fije cada soporte de suspensión apretando las contratuercas ❶.

2.4.3 Suspensión y fijación de la unidad

1. Levante la unidad y engánchela a los soportes de suspensión.

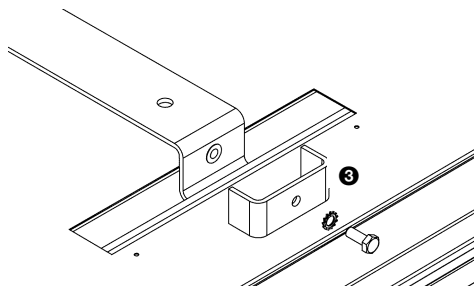


Atencion:

Dependiendo del peso (especificado en la placa de identificación, consulte la sección 1.3.4), utilice un dispositivo de elevación o eleve la unidad entre al menos dos personas.

Tabla 2-2 Dimensiones de la unidad en suspensión

	REFERENCIA	TIPO	DIMENSIONES
	a	todos los modelos	según sea necesario
	b	CITY S	119 mm
		CITY M	119 mm
		CITY L	200 mm
	c	todos los modelos	197 mm
	d	CITY 100	500 mm
		CITY 150	1.000 mm
		CITY 200	1.500 mm
		CITY 250 (seis varillas rosca-das)	2 x 1.000 mm



2. Ponga una placa de cierre ④ en cada soporte de suspensión.



Advertencia:

Si no fija bien la suspensión, la unidad podría caerse.

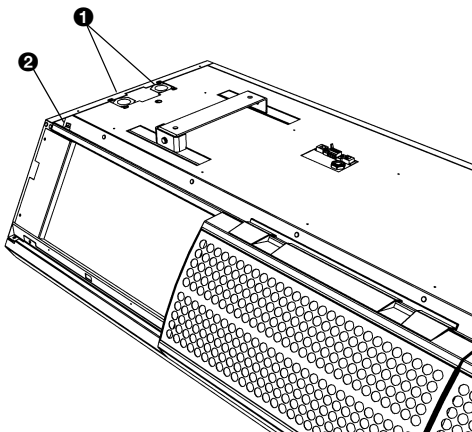
3. Compruebe que la unidad está bien suspendida.
 - Intente empujar la unidad.
 - Agite la unidad durante unos segundos.



Advertencia:

Asegúrese de que no corre ningún riesgo, en caso de que se caiga la unidad.

2.5 Conexión de la unidad al sistema de calefacción central



Sólo para los modelos calentados por agua

2.5.1 Especificaciones




Atencion:

Los conductos de distribución y retorno del sistema de calefacción central deben estar conectados con las conexiones correspondientes ①. Se indica la dirección de conexión utilizando flechas en la unidad

- La presión máxima de funcionamiento admisible del circuito de agua caliente se especifica en la placa de identificación (consulte la sección 1.3.4). Esta presión se basa en una temperatura del agua de 110 °C.

**Atención:**

Biddle le recomienda la inclusión de una válvula en cada conducto.

- La válvula de descarga  del cambiador de calor está situada en la parte superior izquierda de la unidad.

2.5.2 Realización de conexiones

1. Conecte la unidad al sistema de calefacción central.
2. Ventile el cambiador de calor.
3. Compruebe las conexiones para ver si hay fugas.

2.6 Conexión de la unidad a la fuente de alimentación**2.6.1 Conexión de modelos calentados por agua y modelos sin calefacción**

1. Asegúrese de que existe una toma de energía (con puesta a tierra) a una distancia máxima de 1,5 m del lateral izquierdo de la unidad.

**Advertencia:**

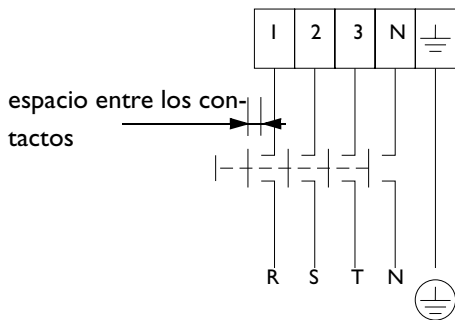
La unidad debe estar puesta a tierra.

2.6.2 conexión de modelos calentados por electricidad**Peligro:**

No realice la conexión a menos que esté cualificado para trabajar con corriente trifásica.

Especificaciones

- Conecte la unidad a la fuente de alimentación con un cable de 5 hilos (no se suministra). Los datos de carga máxima se especifican en la placa de identificación (consulte la sección 1.3.4).



- Se debe instalar un interruptor de aislamiento, que no se suministra, entre la unidad y la fuente de alimentación. Este interruptor debe:
 - ser omnipolar;
 - tener un espacio mínimo entre contactos de 3 mm;
 - estar ubicado a una distancia máxima de 4 m del lateral izquierdo de la unidad.



Advertencia:

La unidad **no** debe ser conmutable utilizando el cable de alimentación: para eso, utilice el panel de control.



Advertencia:

La unidad debe estar puesta a tierra.



Advertencia:

Conecte la unidad de acuerdo con todos los requisitos locales aplicables.

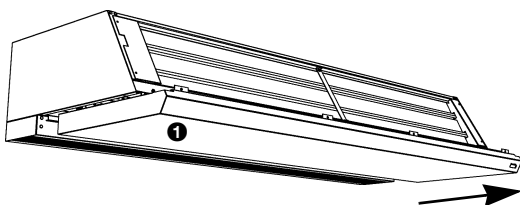
Realización de conexión



Advertencia:

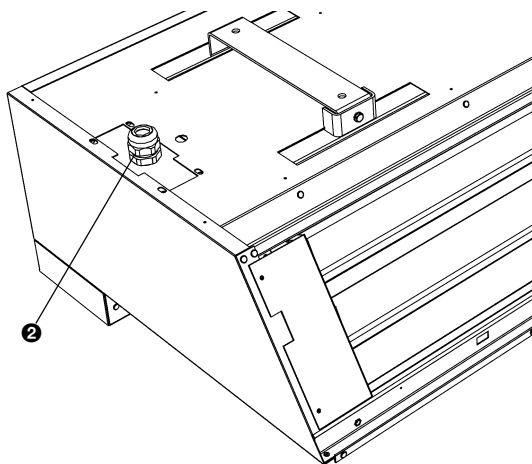
Asegúrese de que la fuente de alimentación con la que está trabajando está desconectada.

1. Instale el interruptor de aislamiento y conéctelo a la fuente de alimentación.
2. Quite el panel de inspección ❶:
 - Quite los tornillos de la parte frontal del panel de inspección.
 - Tire un poco del panel y sáquelo.

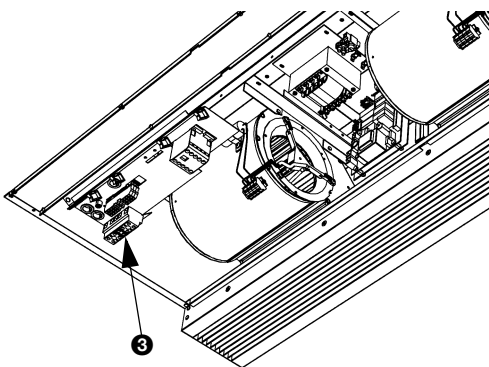


Atencion:

Al tirar de él, el panel se aflojará: tenga cuidado de que no se le caiga.



3. Ajuste la conexión del cable ② a la unidad.
4. Pase el cable de alimentación a través de la conexión del cable.



5. Conecte el cable al terminal ③ de la unidad según el diagrama de cableado.
6. Vuelva a poner el panel de inspección en su posición y atorníllelo.



Advertencia:

Fije siempre el panel de inspección con pernos de brida dentada: resultan necesarios para la puesta a tierra.

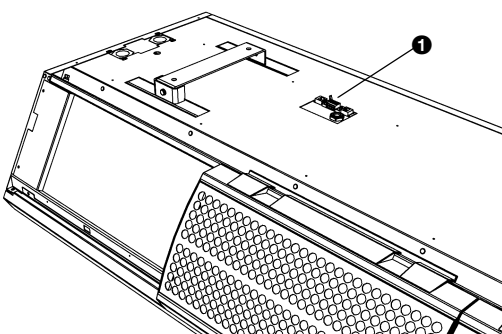
7. Conecte el cable de alimentación al interruptor de aislamiento.



Atención:

No conecte todavía la alimentación.

2.7 Instalación del regulador



Para la instalación del regulador y los controles externos, consulte el manual de funcionamiento del sistema.

Las conexiones encuentran en ① en la parte superior de la unidad.



Comentario:

Disponga de unos 30 cm extra de cable: se necesitarán para sacar los elementos electrónicos cuando se revise la unidad.

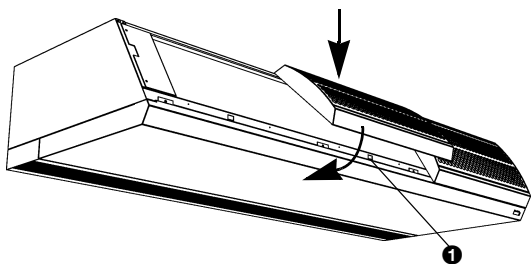
2.8 Acabado de la unidad

2.8.1 Acabado de modelos colgantes

Montaje de rejillas de admisión

8. Monte las rejillas de admisión en la unidad:

- Enganche las rejillas en el lado superior de la unidad.
- La parte posterior de cada rejilla tiene una proyección. Monte la rejilla con la proyección en el orificio rectangular ❶.



2.8.2 Acabado de los modelos empotrados

General



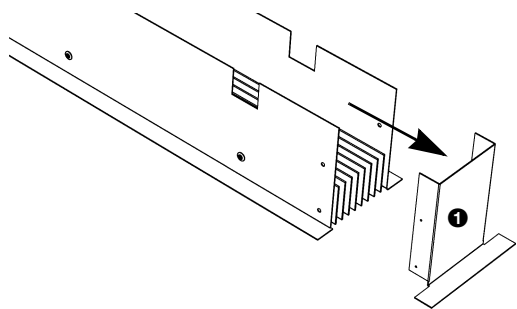
Comentario:

Asegúrese de que la unidad permanece accesible para las tareas de mantenimiento o reparación por medio de una trampilla de inspección, por ejemplo.

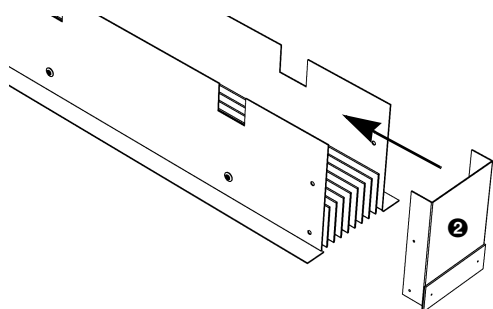
Ajuste del conducto de descarga

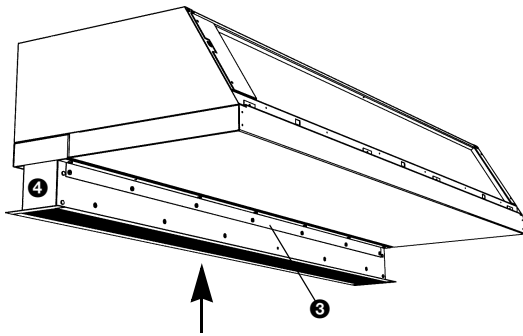
Si conecta dos o más unidades entre sí, deberá ajustar el conducto de descarga para que los bordes mecanizados no se obstaculicen entre sí.

1. Quite la pieza del extremo con el borde mecanizado ❶.



2. Monte la pieza del extremo sin el borde mecanizado ❷.





Montaje del conducto de descarga

3. Haga un agujero en el techo para la descarga (consulte Tabla 2-3 para ver las dimensiones).
4. Fije los dos perfiles en V ③ a la unidad con tornillos para chapa, a lo largo de los bordes de la apertura de descarga.
5. Deslice el conducto de descarga ④ en la apertura de descarga hasta alcanzar la altura deseada.
6. Con tornillos para chapa, fije el conducto de descarga a los perfiles en V ③.

Tabla 2-3 Dimensiones del orificio de la sección de descarga

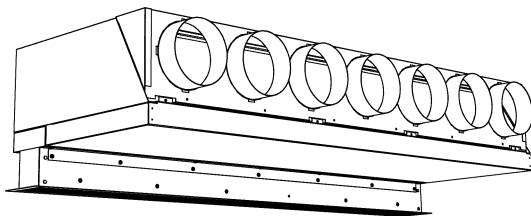
	REFERENCIA	TIPO	DIMENSIONES
	a	CITY S-R	102 mm
		CITY M-R	102 mm
		CITY L-R	133,5 mm
	b	CITY 100-R	1.008 mm
		CITY 150-R	1.508 mm
		CITY 200-R	2.008 mm
		CITY 250-R	2.508 mm

Montaje de la cámara de sobrepresión de la unidad de la sección de admisión



Comentario:

Con los tipos de unidades CITY 200 y CITY 250, los componentes de la sección de admisión se suministran en dos secciones.



- I. Monte la cámara de sobrepresión de la unidad en la unidad:

- Enganche la cámara de sobrepresión al lado superior de la unidad.
- Atornille la cámara de sobrepresión al lado inferior.



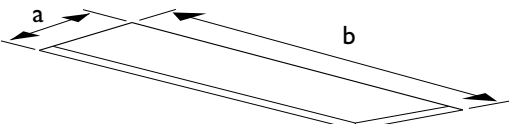
Comentario:

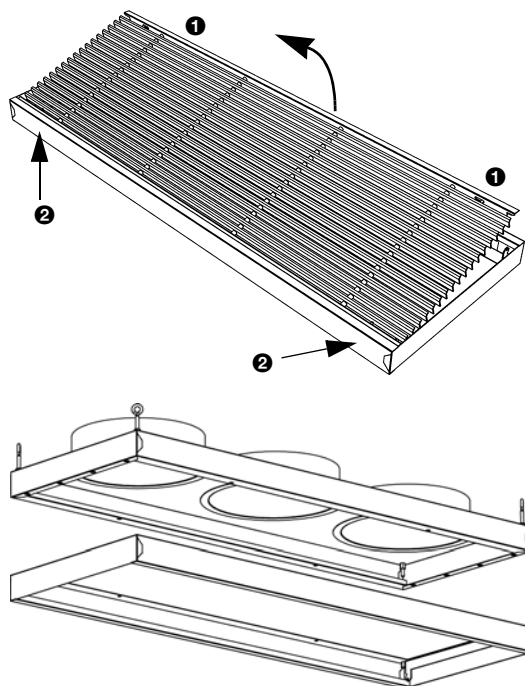
La cámara de sobrepresión de la unidad puede llegar montada de fábrica.

Montaje de la cámara de sobrepresión de la rejilla de la sección de admisión

2. Haga un orificio en el falso techo para la sección de admisión (consulte Tabla 2-4).

Tabla 2-4 Dimensiones del orificio de la sección de admisión

	REFERENCIA	TIPO	DIMENSIONES
	a	CITY S-R	268 mm
		CITY M-R	268 mm
		CITY L-R	368 mm
	b	CITY 100-R	1,008 mm
		CITY 150-R	1,508 mm
		CITY 200-R	2,008 mm
		CITY 250-R	2.508 mm



3. Saque la rejilla de admisión de su bastidor:

- Empuje las dos clavijas ❶ de la rejilla para juntarlas entre sí e incline la rejilla hacia fuera.
- Empuje las dos clavijas en ❷ la una hacia la otra y quite la rejilla.

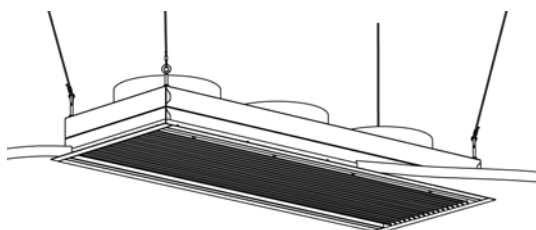
4. Monte la cámara de sobrepresión de la rejilla en el bastidor de la rejilla de admisión.

5. Vuelva a poner la rejilla en el bastidor.



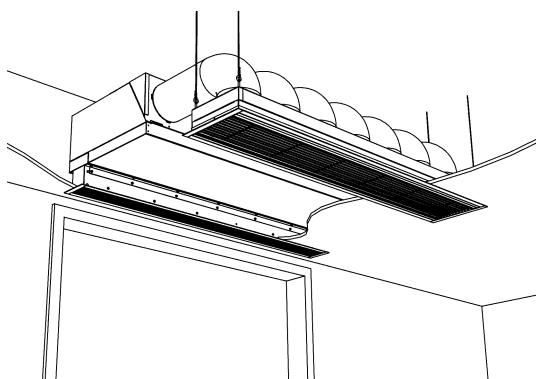
Comentario:

La cámara de sobrepresión de la rejilla puede venir montada en la rejilla de admisión de fábrica.



6. Fije los flejes de acabado del borde al bastidor.
7. Cuelgue la sección de admisión. Para hacerlo, utilice los pitones roscados facilitados o cuatro varillas roscadas, M6.

Conexión de la cámara de sobrepresión de la unidad con la cámara de sobrepresión de la rejilla



8. Conecte la cámara de sobrepresión de la unidad con la cámara de sobrepresión de la rejilla utilizando conductos flexibles. Utilice abrazaderas de sujeción para fijar los conductos.

Tabla 2-5 Diámetro del conducto de la cámara de sobrepresión

TIPO	DIÁMETRO DEL CONDUCTO
CITY S-R	160 mm
CITY M-R	160 mm
CITY L-R	250 mm

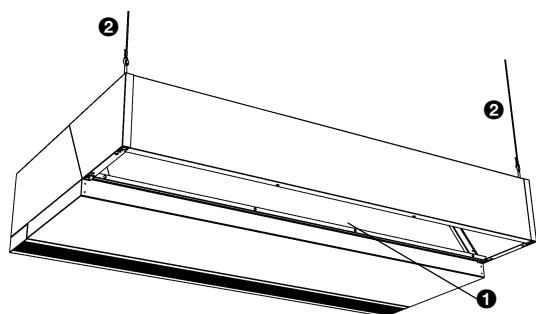
2.8.3 Acabado de los modelos de cassette



Comentario:

Con los tipos de unidades CITY 200 y CITY 250, los componentes de la sección de admisión se suministran en dos secciones.

Montaje de la toma de admisión



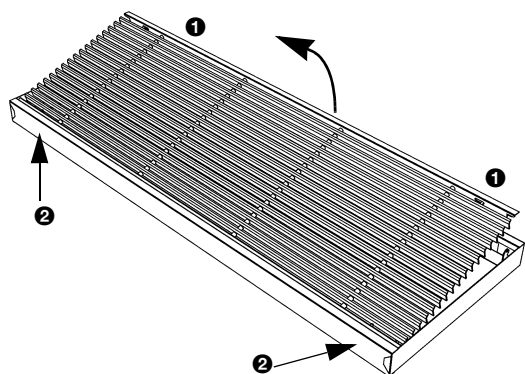
1. Monte la toma de admisión en la unidad:
 - Enganche la toma de admisión en el lado superior de la unidad.
 - Atornille la brida 1 de la toma de admisión a la unidad.
2. Fije los puntos de ángulo 2 de la toma de admisión al techo. Para hacerlo, utilice los pitones roscados facilitados o dos varillas roscadas, M6.



Advertencia:

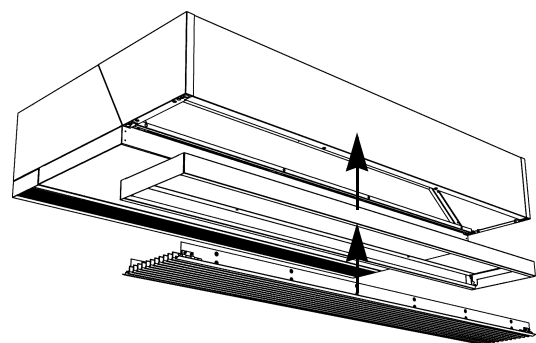
Si no fija la toma de admisión al techo, la unidad puede volcarse y caerse de los soportes de suspensión.

Montaje de la rejilla de admisión



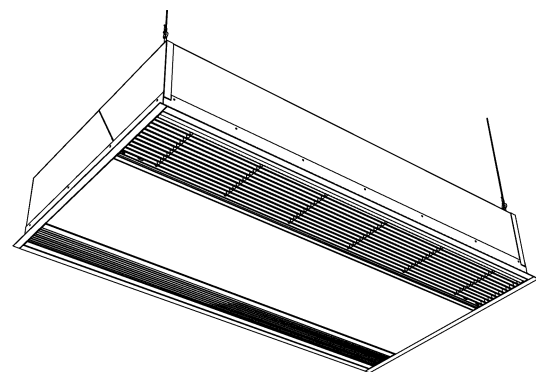
3. Saque la rejilla de admisión de su bastidor:

- Empuje las dos clavijas ❶ de la rejilla para juntarlas entre sí e incline la rejilla hacia fuera.
- Empuje las dos clavijas en ❷ la una hacia la otra y quite la rejilla.



4. Atornille el bastidor a la toma de admisión.

5. Vuelva a poner la rejilla en el bastidor.



Acabado

6. Fije los flejes de acabado del borde de la unidad.
7. En el falso techo, haga un orificio de las dimensiones indicadas en Tabla 2-6.

Tabla 2-6 Dimensiones del orificio de la unidad

	REFEREN- CIA	TIPO	DIMENSIONES
	a	CITY S-C	829 mm
		CITY M-C	829 mm
		CITY L-C	1.113 mm
	b	CITY 100-C	1.008 mm
		CITY 150-C	1.508 mm
		CITY 200-C	2.008 mm
		CITY 250-C	2.508 mm

2.9 Encendido y operación de comprobación

Para todos los modelos

1. Compruebe las siguientes conexiones:
 - fuente de alimentación
 - cables de control entre el panel de control y la unidad (o unidades)
 - componentes de control externos (si se utilizan)
2. Encienda la alimentación y/o enchufe todas las unidades conectadas.
3. Encienda la cortina de aire con el panel de control.

Para los modelos calentados por agua

Compruebe si el cambiador de calor está conectado correctamente:

1. Asegúrese de que el sistema de calefacción central está encendido.
2. Mire si el flujo de aire descargado se calienta. Puede tardar un rato.
3. Si es necesario, ventile el cambiador de calor.

Para los modelos calentados por electricidad

1. Encienda la calefacción con el regulador.
2. Mire si el flujo de aire descargado se calienta.

Para modelos sin calefacción

1. Compruebe si la unidad descarga aire.

3. . Mantenimiento

3.1 Sustitución o limpieza del filtro

3.1.1 Introducción

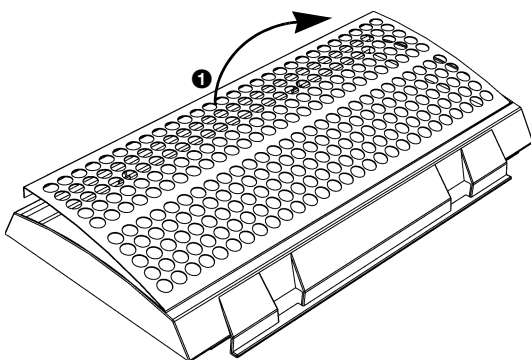
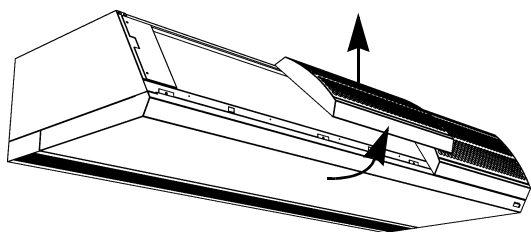
Debe limpiarse el filtro con regularidad. Un filtro sucio puede provocar un calentamiento inadecuado así como un alto nivel de ruido. El intervalo al que debe limpiarse el filtro depende de las condiciones locales.

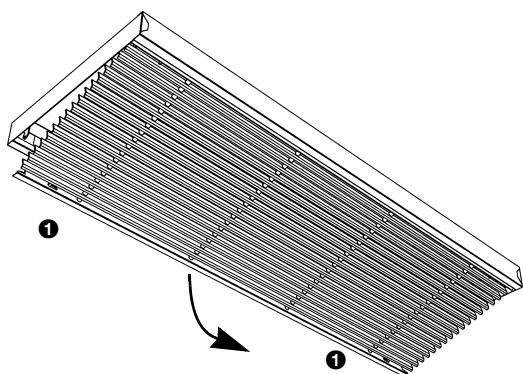
Puede limpiar el filtro, por ejemplo, con una aspiradora. No obstante, deberá sustituir el filtro después de unas cuantas limpiezas. Puede adquirir filtros nuevos en Biddle.

3.1.2 Extracción del filtro

Modelos colgantes

1. Quite la rejilla de admisión de la unidad:
 - Levante la rejilla por la parte inferior y desengánchela.
2. Quite la rejilla de la rejilla de admisión:
 - Meta los dedos en los orificios de ❶,
 - Tire en la dirección que se indica.
3. Limpie o sustituya el filtro.





Modelos empotrados y de cassette

1. Abra la rejilla de admisión:
 - Empuje las dos clavijas ❶ una hacia la otra; la rejilla se inclinará hacia abajo.
2. Deslice el filtro fuera de la rejilla.
3. Limpie o sustituya el filtro.

3.2 Limpieza de la unidad

Puede limpiar el exterior de la unidad con un trapo húmedo y un limpiador doméstico. No utilice ningún disolvente.



Atencion:

Asegúrese de que no entra agua en la unidad.

3.3 Mantenimiento programado

Biddle le recomienda que se realicen anualmente las siguientes tareas de inspección y mantenimiento por parte de un instalador o un técnico.

- Compruebe si el filtro está lo suficientemente limpio y no tiene daños. Si fuera necesario, sustitúyalo (consulte la sección 3.1).
- Compruebe que el cambiador de calor y los elementos de la calefacción eléctrica también están limpios. El polvo asentado puede causar olores poco agradables.

Quite el polvo cuidadosamente con un aspirador.



Atencion:

Los álabes del cambiador de calor son piezas muy delicadas.



Advertencia:

Los álabes del cambiador de calor son afilados.

- Compruebe el funcionamiento de los ventiladores.

4. . Revisión

4.1 Instrucciones de seguridad



Peligro:

Sólo el personal técnico cualificado podrá realizar el servicio de la unidad.



Advertencia:

Antes de abrir la unidad, siga las instrucciones de seguridad de la sección 1.4.

4.2 Acceso al interior de la unidad

Para todos los modelos

1. Apague la unidad con el panel de control.

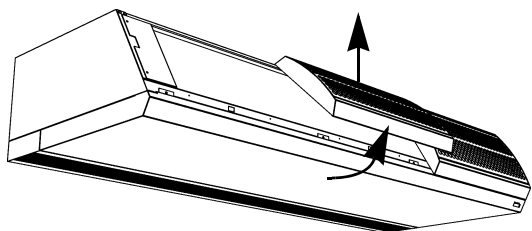


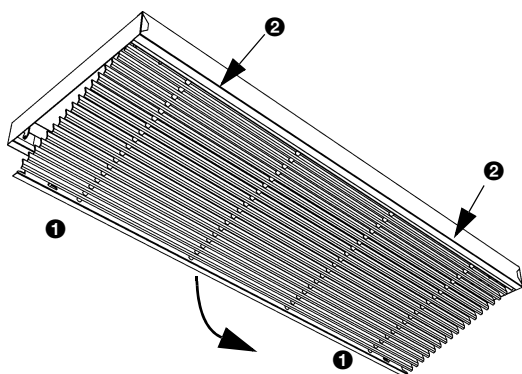
Advertencia:

Desconecte la fuente de alimentación (saque el enchufe de la toma o ponga el interruptor de aislamiento en posición Off).

Para modelos colgantes

2. Quite las rejillas de admisión de la unidad:
 - Levante la rejilla por la parte inferior y desengánchela.

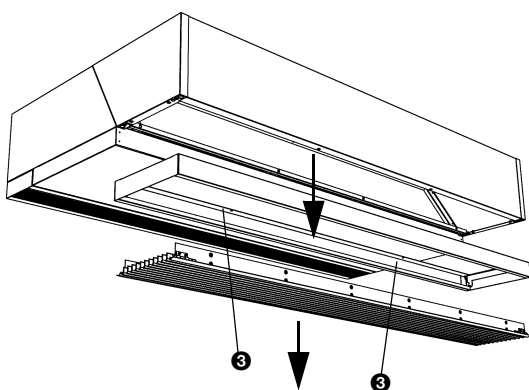




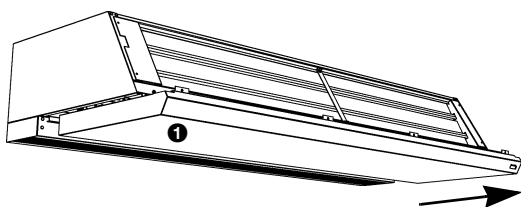
Para los modelos de cassette

1. Saque la rejilla de admisión de su bastidor:

- Empuje las dos clavijas ❶ de la rejilla la una hacia la otra; la rejilla se inclinará hacia abajo.
- Empuje las dos clavijas en ❷ la una hacia la otra y quite la rejilla.



2. Afloje los tornillos ❸ y quite el bastidor.



Para todos los modelos

3. Quite el panel de inspección ❶:

- Quite los tornillos de la parte frontal del panel de inspección.
- Tire un poco del panel y sáquelo.



Atencion:

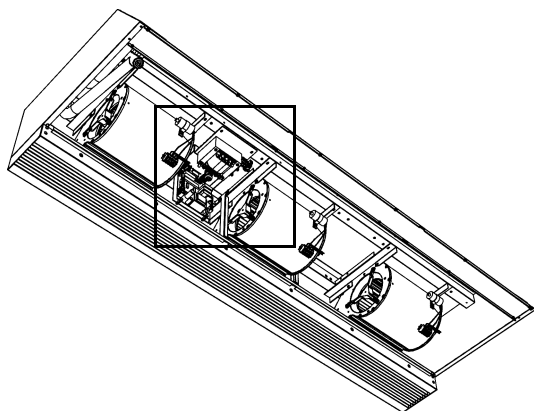
Al tirar de él, el panel se aflojará: tenga cuidado de que no se le caiga.



Advertencia:

Cuando vuelva a poner en su sitio el panel de inspección, no olvide asegurarlos pernos de brida dentada: resultan necesarios para la puesta a tierra.

4.3 Módulo de electrónica



4.3.1 Introducción

La unidad ofrece un módulo de electrónica. Incluye:

- el transformador;
- la tarjeta de circuito impreso;
- la placa de conexión;
- los fusibles.

4.3.2 Extracción del módulo de electrónica

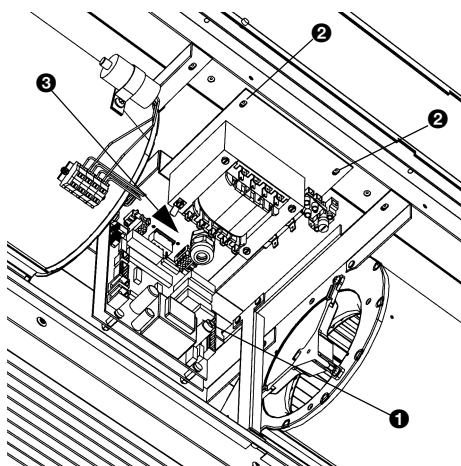
1. Apague la unidad con el panel de control.



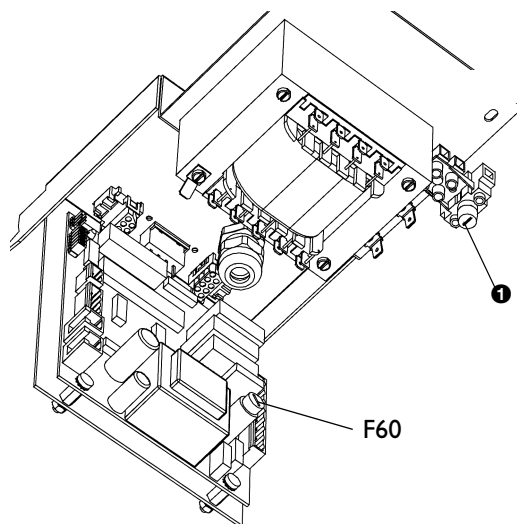
Advertencia:

Desconecte la fuente de alimentación (saque el enchufe de la toma o ponga el interruptor de aislamiento en posición Off).

2. Quite el panel de inspección (consulte la sección 4.2).
3. Desconecte todos los conectores conectados a la unidad y las conexiones de puesta a tierra de la tarjeta de circuito impreso ❶.
4. Quite los tornillos ❷,
5. Extraiga el módulo de electrónica.
6. Desconecte los conectores de la placa de conexión (detrás de ❸).



4.4 Fusibles

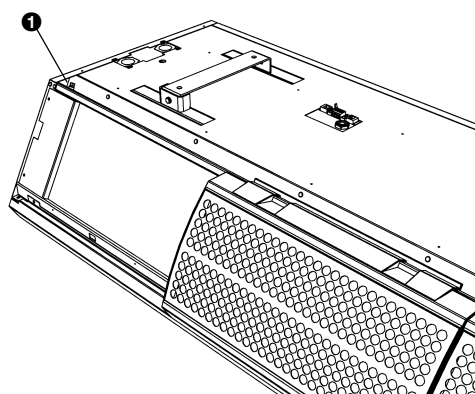


La unidad tiene dos fusibles:

- el fusible F60 de la tarjeta del circuito impreso;
- el fusible del transformador ❶.

Se indican los valores para los fusibles.

4.5 Ventilación del cambiador de calor



Sólo para los modelos calentados por agua

La válvula de descarga de aire ❶ está situada en la parte superior izquierda de la unidad.

(Esta página se ha dejado en blanco a propósito.)

(Esta página se ha dejado en blanco a propósito.)

